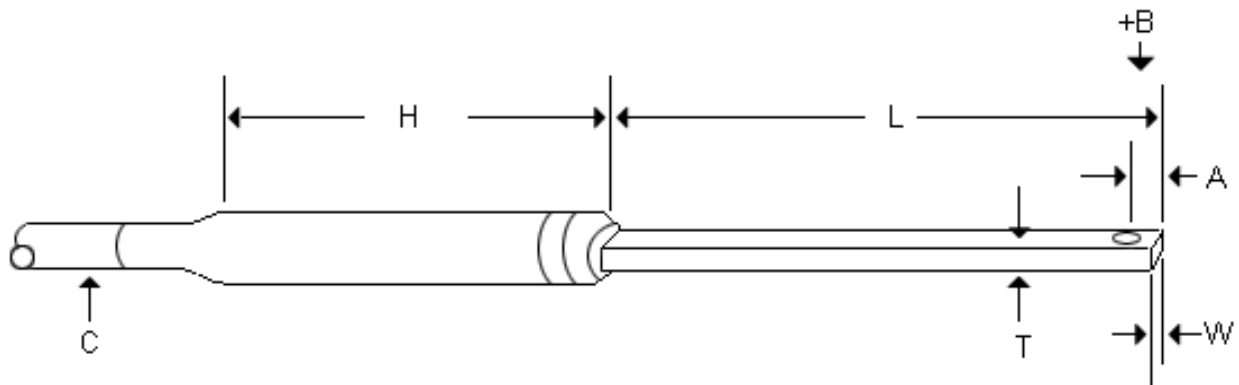


## HALLSONDEN FÜR FH 54, FH 55



TRANSVERSALSONDEN FÜR FH 54, FH 55

### ● TRANSVERSALSONDEN FÜR FH 54, FH 55

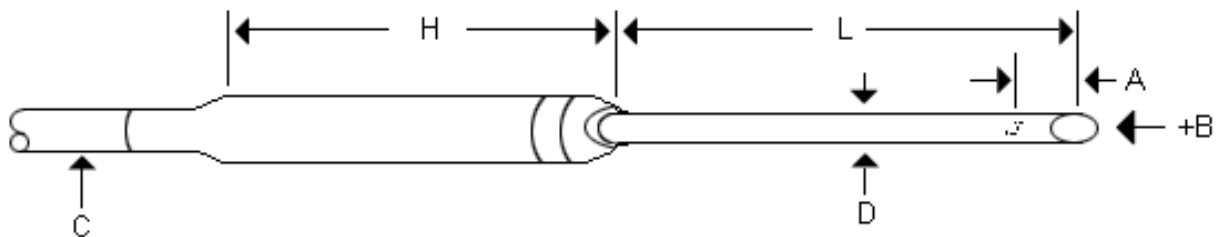
Modell	HS-TGB5-104005	HS-TGB5-104010	HS-TGB5-104020	HS-TND5-0513026
W [mm]	4,0 max.	4,0 max.	4,0 max.	1,3 nom.
T [mm] (max.)	1,0	1,0	1,0	0,51
L [mm] (nom.)	55	100	200	26
A [mm]	2 ± 0,10	2 ± 0,10	2 ± 0,10	1 ± 0,10
H [mm] (nom.)	70	70	70	37
Kabel C [m]	1,5	1,5	1,5	1
Stabmaterial	Glasfaser-Kunststoff			Kapton
Aktive Fläche, nomineller Durchmesser [mm]	0,4	0,4	0,4	0,64
Messbereiche, Vollausschlag	3 mT bis 3 T			
Korrigierte Genauigkeit [% vom Messwert, DC]	0,25 % bis 3 T	0,25 % bis 3 T	0,25 % bis 3 T	0,5 % bis 1,5 T
Temperaturkoeffizient der Empfindlichkeit (maximal) [% / °C]	± 0,02 (T)	± 0,02 (T)	± 0,02 (T)	-0,1

(T): Sonde mit Sensor zur Temperaturkorrektur

Betriebstemperaturbereich 0 °C bis 75 °C.

Aufgrund kontinuierlicher Produktverbesserungen können sich die Spezifikationen ohne Mitteilung verändern.

● AXIALSONDEN FÜR FH 54, FH 55



AXIALSONDEN FÜR FH 54, FH 55

Modell	HS-AGB5-4805	HS-AGB5-4820
D [mm] (nom.)	4,8	4,8
L [mm] (nom.)	55	200
A [mm] (nom.)	0,27 ± 0,10	0,27 ± 0,10
H [mm] (nom.)	70	70
Kabel C [m]	1,5	1,5
Stabmaterial	Glasfaser-Kunststoff	
Aktive Fläche, nomineller Durchmesser [mm]	0,4	0,4
Messbereiche, Vollausschlag	3 mT bis 3 T	
Korrigierte Genauigkeit [% vom Messwert, DC]	0,25 % bis 3 T	0,25 % bis 3 T
Temperaturkoeffizient der Empfindlichkeit (maximal) [% / °C]	± 0,02 (T)	± 0,02 (T)

(T): Sonde mit Sensor zur Temperaturkorrektur

Betriebstemperaturbereich 0 °C bis 75 °C.

Aufgrund kontinuierlicher Produktverbesserungen können sich die Spezifikationen ohne Mitteilung verändern